

ICS 29.140.10
K 74



中华人民共和国国家标准

GB 17936—2007/IEC 61184:2004
代替 GB 17936—1999

GB 17936—2007/IEC 61184:2004

卡口灯座

Bayonet lampholders

(IEC 61184:2004, IDT)

中华人民共和国
国家标准
卡口灯座

GB 17936—2007/IEC 61184:2004

*

中国标准出版社出版发行
北京复兴门外三里河北街16号
邮政编码:100045

网址 www.spc.net.cn

电话:68523946 68517548

中国标准出版社秦皇岛印刷厂印刷
各地新华书店经销

*

开本 880×1230 1/16 印张 2.75 字数 76 千字

2008年4月第一版 2008年4月第一次印刷

*

书号:155066·1-31054 定价 30.00 元

如有印装差错 由本社发行中心调换

版权专有 侵权必究

举报电话:(010)68533533



GB 17936-2007

2007-11-12 发布

2009-01-01 实施

中华人民共和国国家质量监督检验检疫总局
中国国家标准化管理委员会 发布

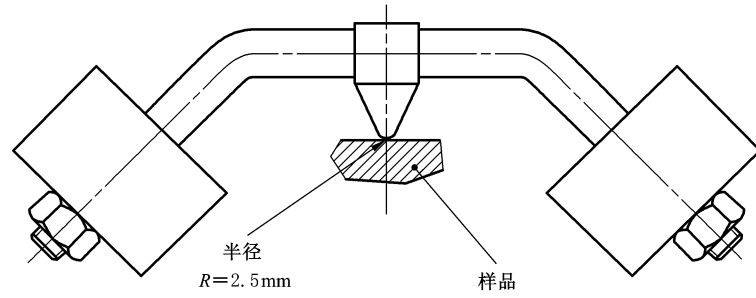


图 17 球压试验装置

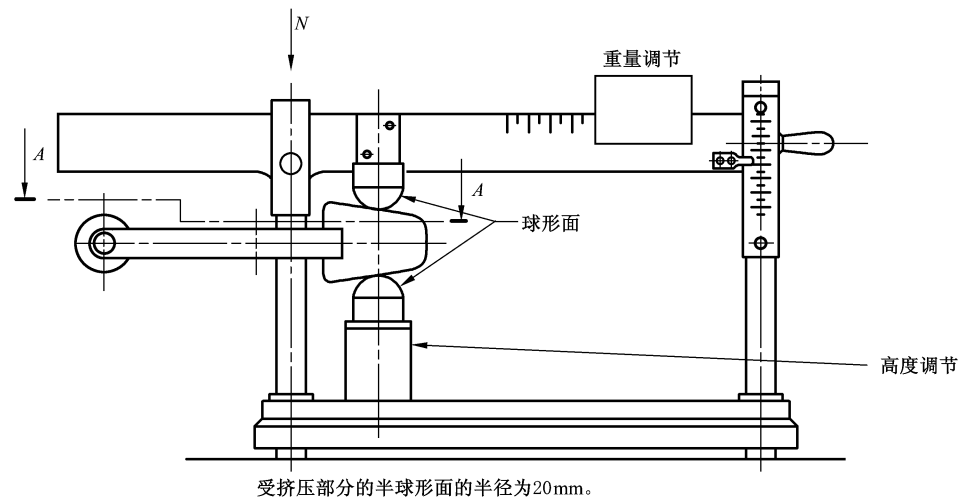
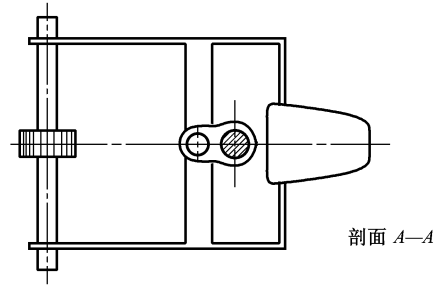


图 18 压力装置

目 次

前言	III
1 总则	1
2 定义	2
3 总要求	5
4 总试验要求	5
5 标准额定值	6
6 分类	6
7 标记	7
8 尺寸	8
9 防触电性能	8
10 接线端子	9
11 接地规定	10
12 结构	11
13 开关式灯座	14
14 防潮性、绝缘电阻及介电强度	14
15 机械强度	16
16 螺钉、载流部件及连接件	18
17 爬电距离和电气间隙	18
18 一般耐热性	19
19 耐热、防火及耐漏电起痕	22
20 对过度残余应力的耐受程度(抗季裂性)和抗锈性	23
附录 A (规范性附录) 季裂/腐蚀试验	37

前言

本标准的全部技术内容为强制性。

本标准等同采用 IEC 61184:1997《卡口灯座》(第 2 版)及 2000 年修订 1 和 2004 年修订 2。

本标准等同翻译 IEC 61184:1997(第 2 版)及 2000 年修订 1 和 2004 年修订 2(英文版)。

本标准代替 GB 17936—1999《卡口灯座》。

本标准与 GB 17936—1999 相比主要技术差异如下:

- 1 范围:原标准第 2 段由以下替换:“本标准……制造商使用的灯座不应零售。”
增加:B15 和 B22 的表示。
- 2 定义:增加:“可承受脉冲等级”、“初级电路”、“次级电路”。
- 3 总要求:增加:“非内装的独立式灯座应符合 GB 7000.1—2007 的下述条款的要求……。”
- 7 标记:增加:“对于符合本标准的灯座,距离适用于可承受脉冲等级 II。这些内容必须写入制造商的产品样本或类似文件中。”
- 14 防潮性、绝缘电阻及介电强度:增加:“本试验……。”
- 17 爬电距离和电气间隙:增加:注 1、注 2、注 3。
在表 8 增加注:“对于工作电压的中间值,爬电距离和电气间隙值可通过在表列值之间线性插入法得到。”
- 18 一般耐热性:增加:“作为灯具的整体部分的灯座,此试验温度应按照 GB 7000.1—2007 的 12.4.2 在灯具中测量的温度值加 10 K 代替,允差为±5℃。”

为便于使用,本标准做了下列编辑性修改:

- a) “本国际标准”改为“本标准”;
- b) 作为小数点的“,”改为小数点“.”;
- c) 对于 IEC 61184 引用的其他国际标准中有被等同采用为我国标准的,本标准引用我国的这些国家标准或行业标准代替对应的国际标准,其余未有等同采用为我国标准的国际标准,在本标准中均被直接引用(见本标准 1.2)。

本标准的附录 A 为规范性附录。

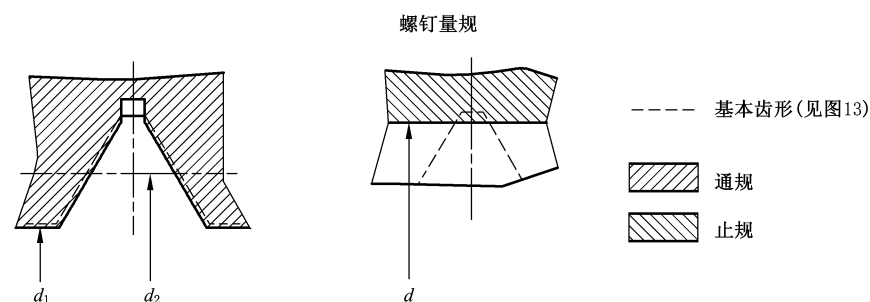
本标准由中国轻工业联合会提出。

本标准由全国照明电器标准化技术委员会归口。

本标准主要起草单位:中国质量认证中心(CQC)、沈阳产品质量监督检验院、北京电光源研究所、国家电光源质量监督检验中心(北京)。

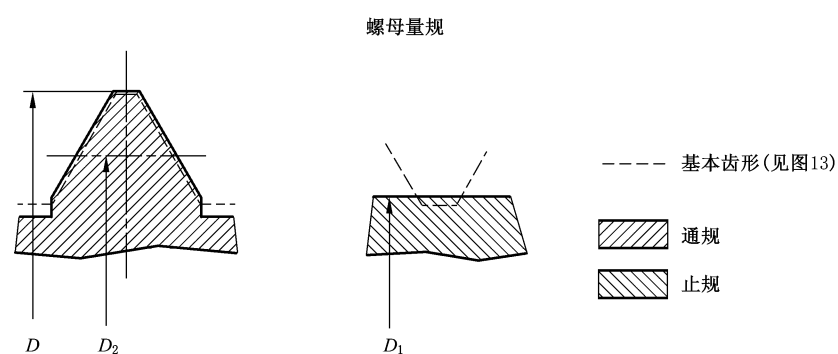
本标准主要起草人:邢合萍、齐爽、李维泉、李锴、邹乃顺、赵秀荣、江姗。

本标准于 1999 年首次发布,本次是第 1 次修订。



单位为毫米

型号	s	d		d ₂		d ₁		磨损
			公差		公差		公差	
M10×1	1	9.800	+0.004 -0.004	9.350	-0.012 -0.020	8.917	+0.004 -0.004	0.012
M13×1	1	12.800	+0.004 -0.004	12.350	-0.012 -0.020	11.917	+0.004 -0.004	0.012



单位为毫米

型号	s	D		D ₂		D ₁		磨损
			公差		公差		公差	
M10×1	1	10.000	+0.004 -0.004	9.350	+0.012 +0.020	9.117	+0.004 -0.004	0.012
M13×1	1	13.000	+0.004 -0.004	12.350	+0.012 +0.020	12.117	+0.004 -0.004	0.012

图 14 灯座螺纹接管的 ISO 公制螺纹的量规